

#### 4. Mantenimiento

Para limpiar la licuadora, siga los siguientes pasos:

- Ponga agua tibia dentro de la jarra.
- Coloque la jarra y gire en sentido horario hasta bloquearla, déjela funcionar por unos segundos.
- Retire la jarra y enjuague con abundante agua.
- La base puede limpiarse con un paño húmedo. No sumerja jamás la base en agua.

#### IMPORTANTE

Use primero el mayor nivel de velocidad para triturar el alimento y luego use el menor nivel de velocidad para mezclar, de esta manera protege el motor.

#### 5. Características técnicas

Potencia	220V-240V 50/60H 350W
Jarra capacidad	1500ml
Control de velocidad	2 velocidades + Pulse
Cuchilla	2 piezas de hoja en acero inoxidable
Medidas Netas	170x200x395mm

# LICUADORA DE MESA 1.5 L

Manual de uso



## 1. PRECAUCIONES DE SEGURIDAD

Para obtener mejores resultados de este producto, se indica que usted lea este manual detalladamente antes de usarlo. Mantenga este manual en un lugar seguro para futuras referencias.

Al momento de utilizar la licuadora, deben respetarse las siguientes precauciones de seguridad básicas.

- 1.** El uso contrario a las instrucciones absuelve al fabricante de toda responsabilidad.
- 2.** Nunca utilice este aparato para otros fines no especificados en este manual.
- 3.** Antes de realizar el primer uso de la licuadora, asegúrese de que la tensión indicada en el producto coincida con la tensión de su hogar. De no ser así, no utilice el producto y contáctese con el distribuidor.
- 4.** Mantenga este producto lejos del alcance de los niños. Preste especial atención y tome las debidas precauciones para que este producto sea utilizado únicamente por personas capaces de comprender el riesgo que implica la utilización del mismo.
- 5.** No haga funcionar la licuadora vacía, asegúrese que contenga un mínimo del 40% de la jarra con líquido para su correcto uso.
- 6.** Nunca coloque las manos u objetos no aptos dentro de la jarra con al aparato conectado.
- 7.** Antes de enchufar la licuadora, asegúrese que el aparato se encuentre en "0 (cero)".
- 8.** Coloque la licuadora sobre una superficie plana, firme y seca, lejos de cualquier fuente de calor. No la utilice donde reciba luz solar directa o exista exceso de polvo, calor, frío o humedad.
- 9.** Nunca sumerja este artefacto, el cable o el enchufe en agua u otro líquido ya que esto puede causar choque eléctrico. Evite el ingreso de líquido en las piezas eléctricas del artefacto.
- 10.** No utilice este aparato con el cable o enchufe roto o después de haber verificado un mal funcionamiento. Si el cable de alimentación está dañado, el mismo debe ser reparado por un técnico autorizado para evitar cualquier tipo de peligro.
- 11.** Durante el uso de la licuadora no tenga las manos mojadas.
- 12.** El producto debe desenchufarse ante

estas tres situaciones: cualquier anomalía de funcionamiento, antes de limpiarlo o repararlo y luego de cada uso.

**13.** No desenchufe la licuadora tirando del cable, hágalo siempre tomando correctamente el cuerpo del enchufe.

**14.** No haga funcionar el equipo por más de 2 minutos. No es apto para uso comercial.

**15.** No ponga mucha cantidad de hielo en la licuadora, ya que podría descomponer el artefacto.

**16.** Tenga en cuenta que las cuchillas de la jarra son filosas. Manéjelas cuidadosamente. Nunca retire la jarra con la licuadora en funcionamiento.

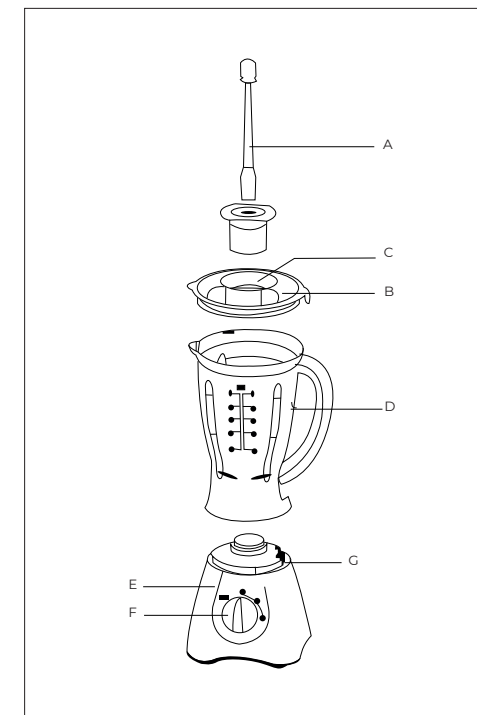
**17.** Al mezclarse líquidos/alimentos calientes, es posible que se genere un exceso de presión dentro de la licuadora, lo que causaría que la tapa se salga y el contenido salpique.

Recomendamos que evite mezclar una gran cantidad de alimentos excesivamente calientes. Además, se sugiere colocar medidas pequeñas de los ingredientes en ese estado.

**18.** No utilizar la licuadora para alimentos duros, como huesos, carnes congeladas, entre otros, ni tampoco frutas con carozos grandes, como ciruelas, duraznos, etc.

## 2. Descripción de las partes

- A. Espátula
- B. Tapa
- C. Dosificador
- D. Jarra
- E. Base y motor
- F. Interruptor de funcionamiento
- G. Anillo de cierre



## 3. Como usar (en relación a la descripción anterior)

Antes del primer uso debe lavar la licuadora y sus accesorios.

Este aparato está equipado con un sistema de seguridad. Si la jarra no se incrusta correctamente no comenzará a funcionar. Para usar:

- 1.** Colocar la jarra (D) sobre el cuerpo del aparato (E). Gire la jarra en sentido horario hasta que se bloquee.
- 2.** Introduzca en la jarra lo que va a licuar. Nunca exceda el máximo de nivel especificado (1,5L).
- 3.** Enchufe el aparato asegurándose que el interruptor de funcionamiento (F) esté en 0.
- 4.** Ponga la tapa sobre la jarra y gire hasta bloquearla. Si la tapa no se coloca correctamente, el aparato no puede funcionar ya que tiene un sistema de seguridad entre la tapa y la jarra.
- 5.** Gire el interruptor de funcionamiento (F) para la velocidad deseada (1, 2 o Pulse). Cuando finalice el proceso, gire la perilla hacia "0" para detener el licuado.
- 6.** Una vez que se detenga completamente, retire la jarra (D) girándola hasta desbloquearla.