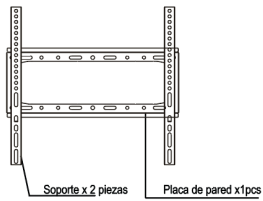


1. Lista de piezas

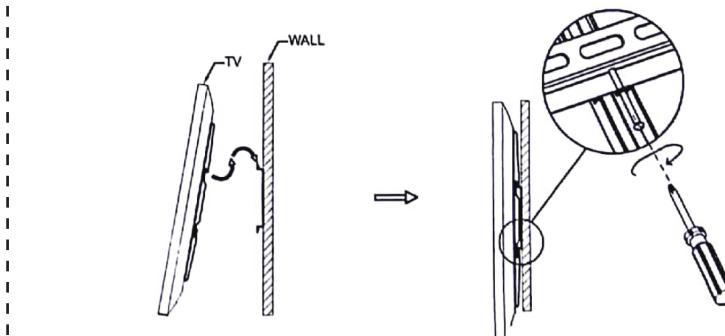
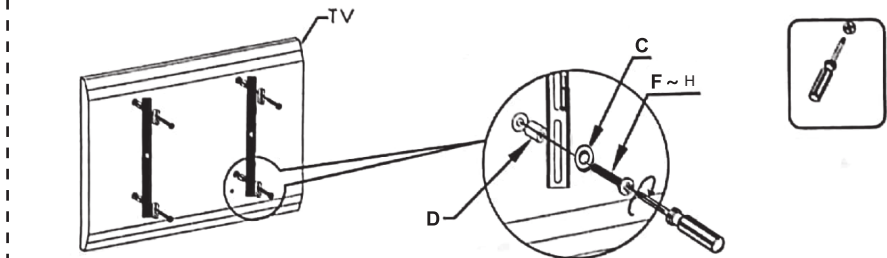
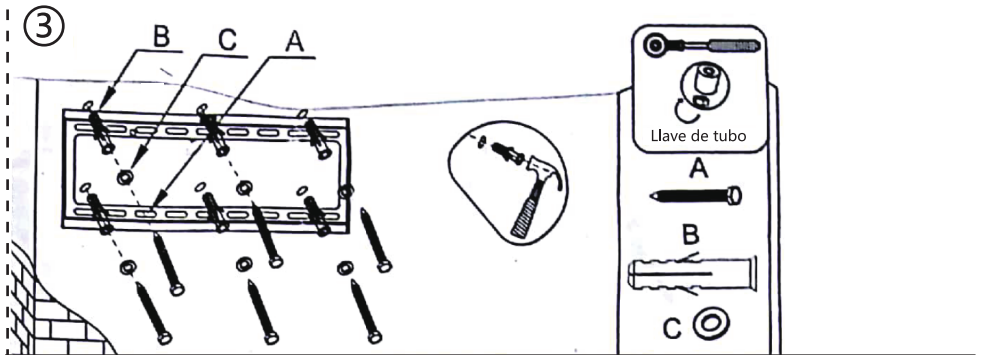
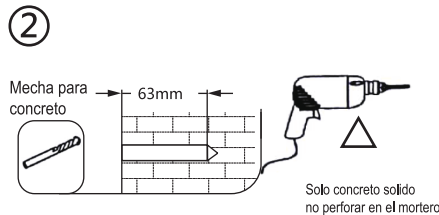
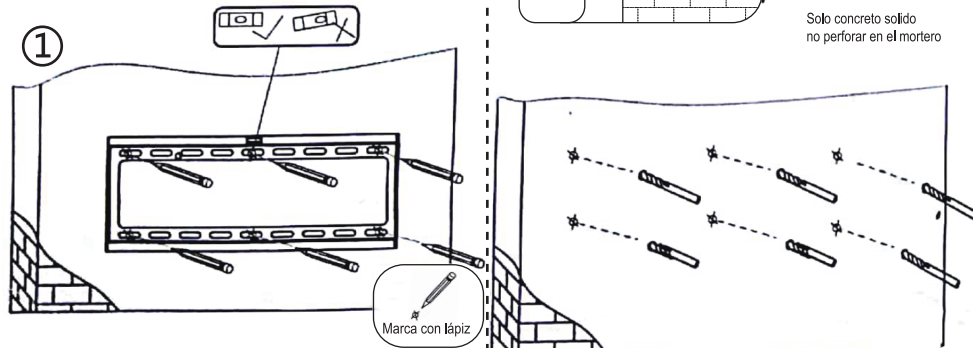


A x4PCS M6x45mm	B x4PCS 10x50mm	C x8PCS Ø6mm	D 10PCS 10mm	E 2PCS M5x35mm
F x4PCS M5x25mm	G x4PCS M6x25mm	H x4PCS M8x30mm	NIVEL (1pcs)	

HERRAMIENTAS NECESARIAS

Lápiz	Destornillador Phillips	Llave de tubo	Cinta métrica	Martillo
Taladro	Mecha para concreto Ø8.0mm	NIVEL		

Paso -1 Montaje de la placa de pared:



OK

