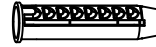


A: M6x45mm(3pcs)



B: Ø6 (8pcs)



C: 10x50mm(3pcs)



D: M4x10mm (4pcs)

M5x10mm (4pcs)

M6x10mm (4pcs)

M8x30mm (4pcs)



E: M6x16 mm(1pcs)

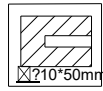
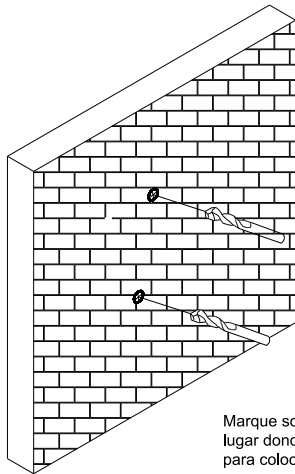
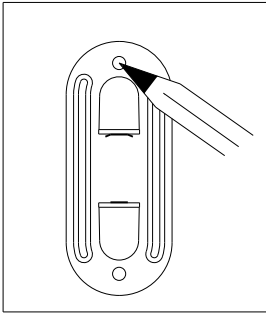


NIVEL(1pcs)

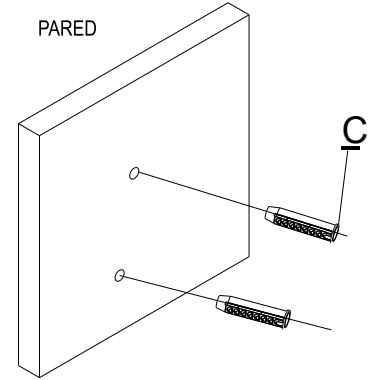


F: M6 (1pcs)

PASO 1

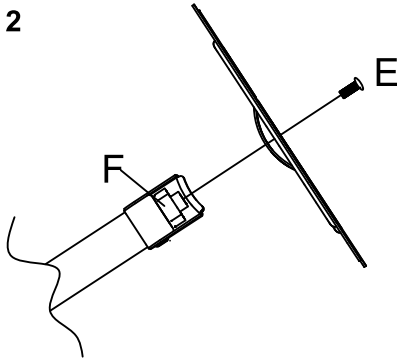


PARED



Marque sobre la pared utilizando la base de fijación del soporte el lugar donde realizará los orificios de fijación. Luego perfora la pared para colocar los tarugos.

PASO 2



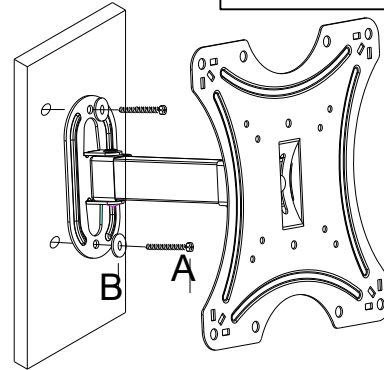
Utilice los pernos y tuercas para fijar sobre la estructura la placa donde luego se fijará el televisor.

PASO 3

PARED

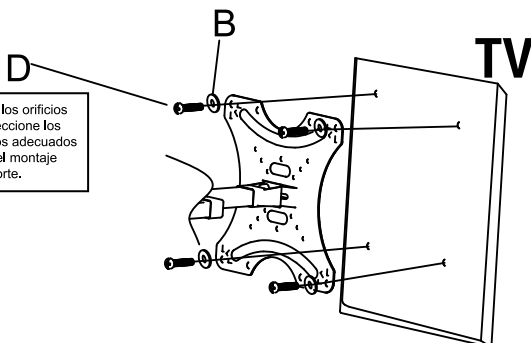


Nota: Por favor utilice tornillos/pernos largos para amurar el soporte a la pared. Asegúrese de ajustar bien cada uno y que el soporte quede firme bien pegado a la superficie de la pared evitando dejar espacios entre la base de fijación y la pared.

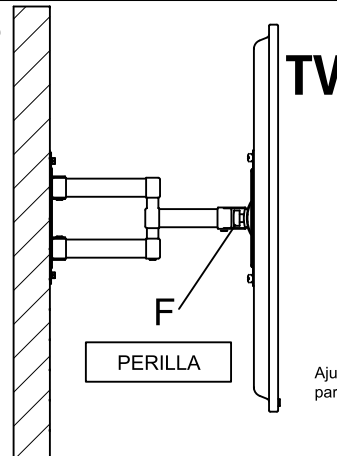


PASO 4

De acuerdo a los orificios de su TV, seleccione los tornillos/pernos adecuados para realizar el montaje del TV al soporte.



PARED



TV

Ajuste el ángulo de inclinación y giro ideal para terminar la instalación.