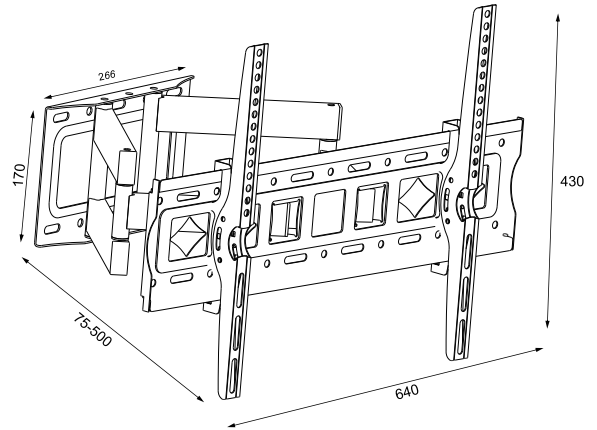


Nota: El montaje o la instalación inadecuados pueden provocar destrucción de propiedad, lesiones o la muerte.  
Por favor lea esta información cuidadosamente previamente al manual de instalación.

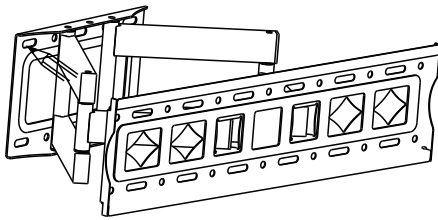
1. El soporte debe ser instalado por profesionales.
2. Si no comprende, comuníquese con un instalador local calificado.
3. Si el producto es anormal o falta, no lo monte ni lo instale. Póngase en contacto con el distribuidor local. Obtenga ayuda.
4. Este producto es apto para pantallas de plasma / LCD de 32" a 85" y puede soportar hasta 55 kg
5. Este producto se puede instalar en columna de madera maciza o pared sólida.
6. Por razones de seguridad, antes de instalar el soporte tenga en cuenta que la pared debe soportar el peso combinado del Televisor, soporte y accesorios. Si nota que el soporte queda suelto durante la instalación, detenga la instalación de inmediato y consulte con un instalador calificado.
7. Este producto solo se puede usar para monitores del tamaño mencionado previamente, no lo utilice para otros fines.
8. El fabricante no será responsable del daño a la pared causada por carga o descarga accidental.
9. El fabricante declara por la presente que no es responsable de cualquier daño o daño causado por la instalación no conforme a los requisitos.



**SOPORTE BRAZO MOVIL PARA TV DE 32" a 85"**  
**MOD- BM9000**

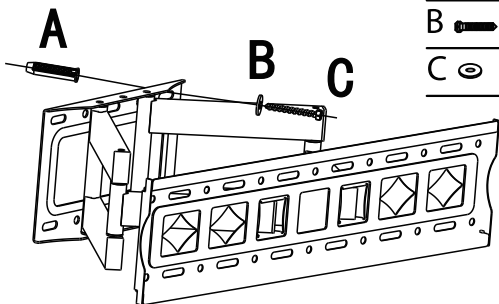


- 1** Nivel Taladro Lápiz Mecha 12mm



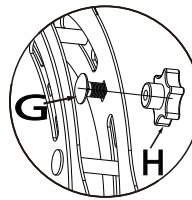
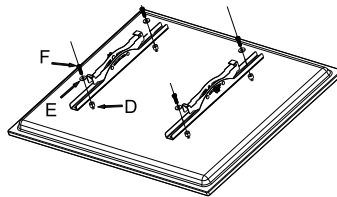
1. Apoye la base del soporte contra la pared, con la ayuda del nivel asegúrese que este derecho, luego con un lápiz dibuje en la pared los puntos en donde va a hacer los agujeros.

- 2**
- |          |               |
|----------|---------------|
| <b>A</b> | Ø12x58mm 4PCS |
| <b>B</b> | M8x60mm 4PCS  |
| <b>C</b> | Ø8mm 4PCS     |



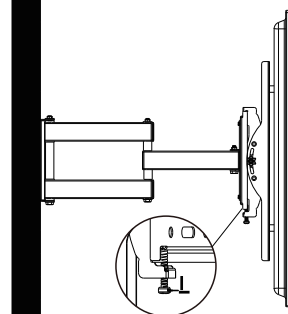
2. Coloque el tarugo de expansión (A) en el agujero que acaba de taladrar en la pared. Luego presente la base del soporte de manera tal que los agujeros queden visibles para así poder poner la arandela (C) con el tornillo (B).

- 3**
- |          |  |
|----------|--|
| <b>D</b> | 10mm 4PCS                                    |
| <b>E</b> | Ø6mm 4PCS                                    |
| <b>F</b> | M5X25mm 4PCS<br>M6X25mm 4PCS<br>M8X30mm 4PCS |
| <b>G</b> | M6X16mm 2PCS                                 |
| <b>H</b> | M6 2PCS                                      |



3.1 Bloquee el tornillo de carro (G) y la perilla (H) en el gancho móvil.  
3.2 Fije el gancho móvil en el televisor con el tornillo (F) a través de la arandela (E). Agregue espaciadores (D) dependiendo a lo que necesite.

- 4**
- |          |              |
|----------|--------------|
| <b>I</b> | M5*35mm 2PCS |
|----------|--------------|



4.1 Instale el televisor con el gancho móvil fijo en la base del soporte en la pared.  
4.2 Bloquee el tornillo de seguridad (I) y ajuste la perilla una vez que la TV este en el ángulo de visualización preferente.