

A: M6x45mm(3pcs)



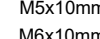
B: Ø6mm(8pcs)



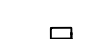
C: 10x50mm(3pcs)



D: M4x10mm (4pcs)



M5x10mm (4pcs)



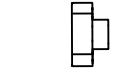
M6x30mm (4pcs)



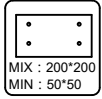
E: M6x16 mm(1pcs)



NIVEL(1pcs)



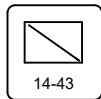
F: M6 (1pcs)



VESA



KILAJE

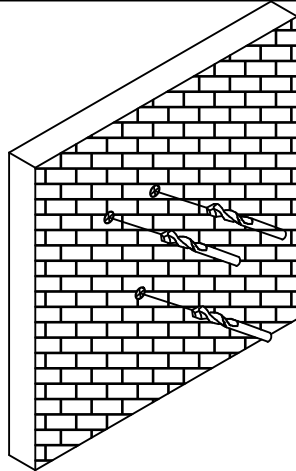
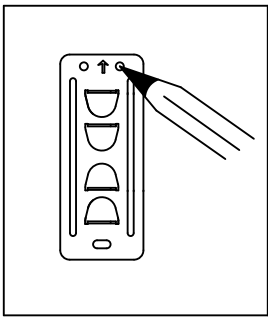


PULGADAS

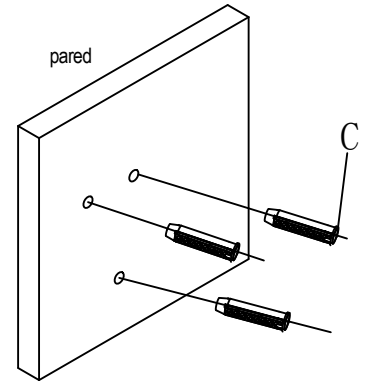


DISTANCIA CON PARED

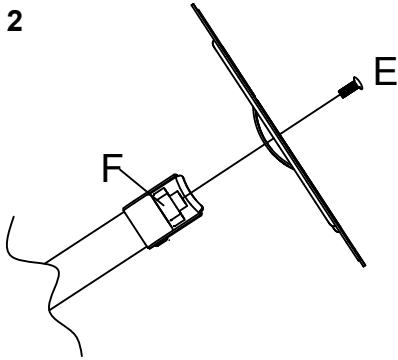
PASO 1



Apoye la placa de montaje para marcar sobre la pared los puntos sobre los cuales haremos el orificio que la fijaran a la pared. Quitar la placa de montaje y, sobre los puntos marcados sobre la pared, realizar los orificios. Luego colocar los tarugos.

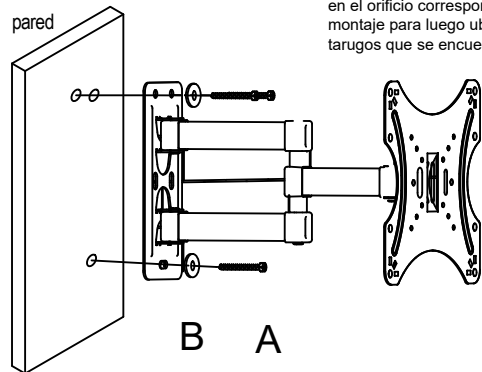


PASO 2



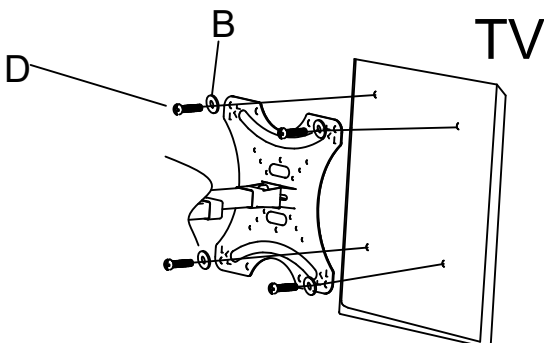
Inserte el tornillo a través de la placa de TV y ajuste

PASO 3

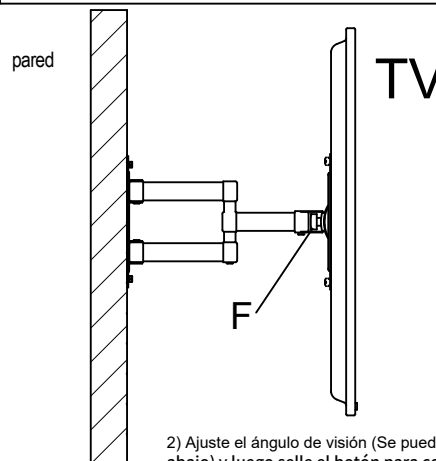


Coloque la arandela adentro de los tornillos largos. Posteriormente, inserte cada tornillo en el orificio correspondiente de la placa de montaje para luego ubicarlos dentro de los tarugos que se encuentran en la pared.

PASO 4



1) De acuerdo a la posición de fijación de la pantalla LED/LCD, colocar los tornillos. Así se adherirá la placa a la pantalla LED/LCD



2) Ajuste el ángulo de visión (Se puede desplazar hacia arriba o hacia abajo) y luego selle el botón para completar la instalación.